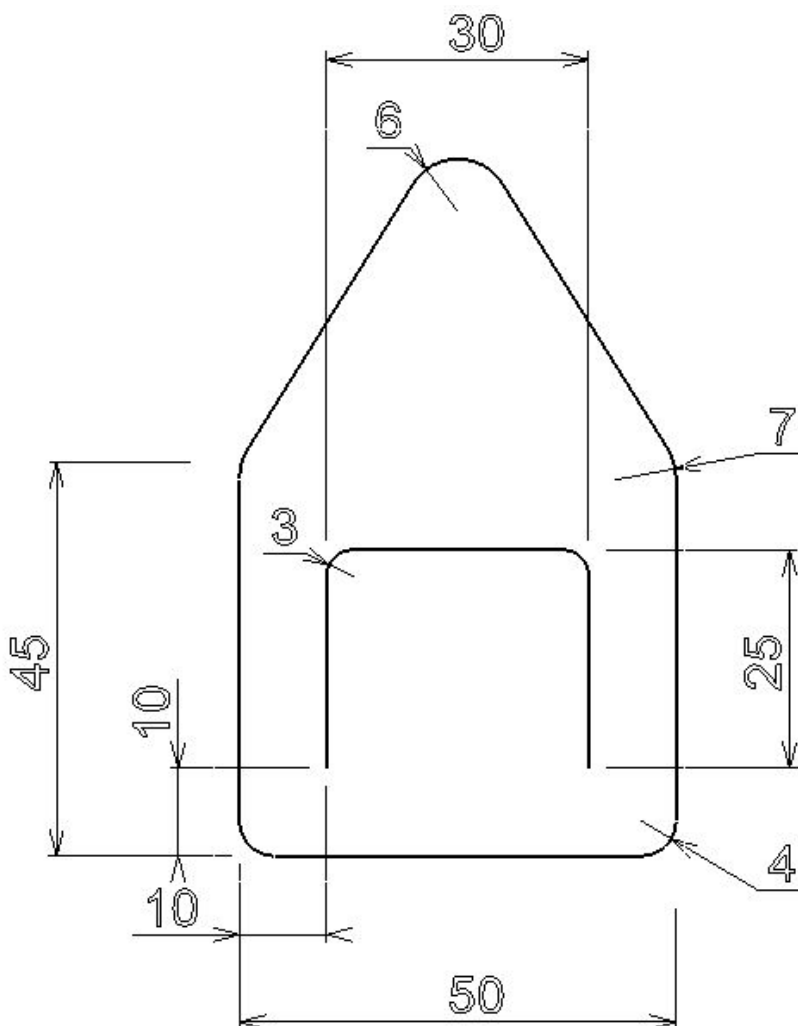
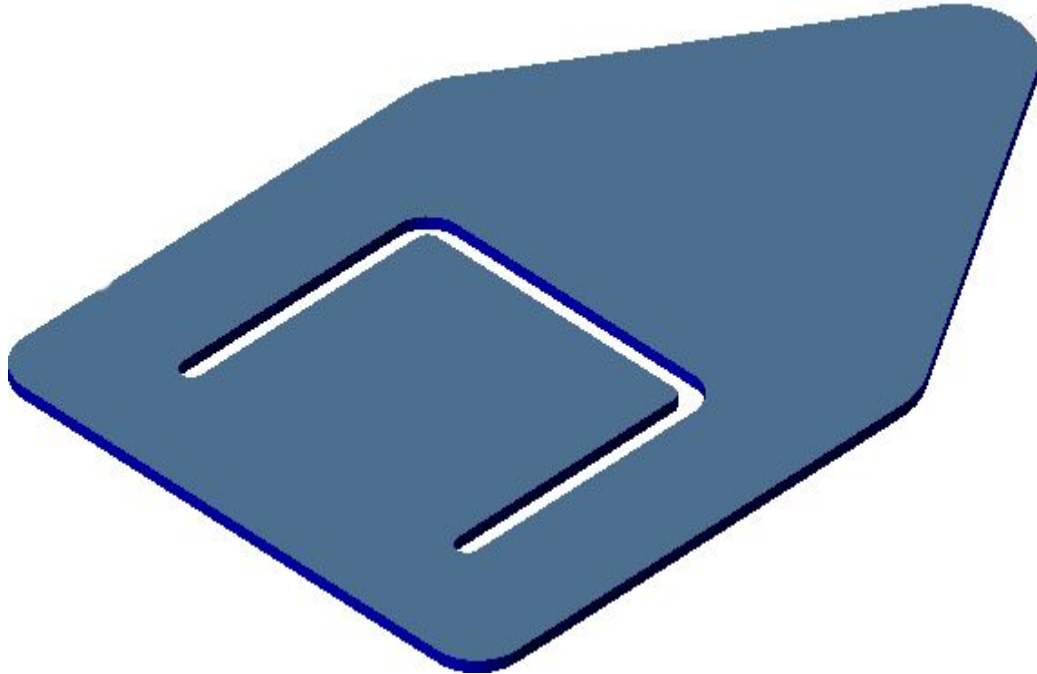




Matière plastique épaisseur 1mm format carte téléphonique



**Travail à effectuer :**  
Logiciel CharlyGraal

1) Dessin du marque-page



Dessin.cao

2) Définir les usinages



Trajectoire.FAO

3) Simulation

4) Création d'un fichier d'usage



Usage.pcb